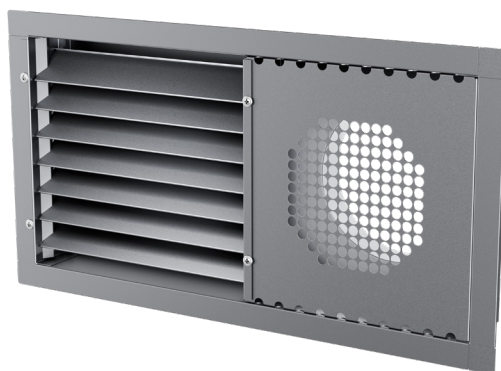


ABC-CDS

KOMBIDON UTELUFTS/AVLUFTSDON



ANVÄNDNING

Kombinerat utelufts-/avluftsdon för infällt väggmontage.

UTFÖRANDE

Avluften evakueras horisontellt via ett cirkulärt trådnätsgaller på donets front. Via ett ytterväggsgaller tas uteluften in. ABC-CDS är vändbar genom att lossa insatserna alternativt kan den beställas för höger- eller vänsterutförande. ABC-CDS tillverkas vanligen i patenterad färgbelagd plåt och följer byggplåtens standardkulörer men finns även i andra material.

SKÖTSEL

Kontrollera behov av rengöring en gång per år. Medryckning av aerosoler och pudersnö eller isbildning kan inte uteslutas vid ogynnsamma förhållanden.

EXEMPEL BESKRIVNINGSTEXT

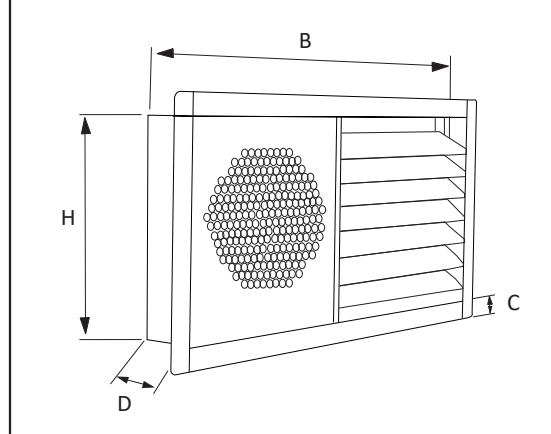
VVS AMA
QMB.2/QMF.2

Utelufts-/avluftsdon ABC-CDS av Swegon fabrikat. Storlek 160. Utförd i patenterad färgbelagd plåt. Kulör enligt kulörkarta.

MÅTT

Storlek ABC-CDS	B mm	H mm	C mm	D mm	CC mm
125	400	200	25	70	190
160	500	250	25	70	262

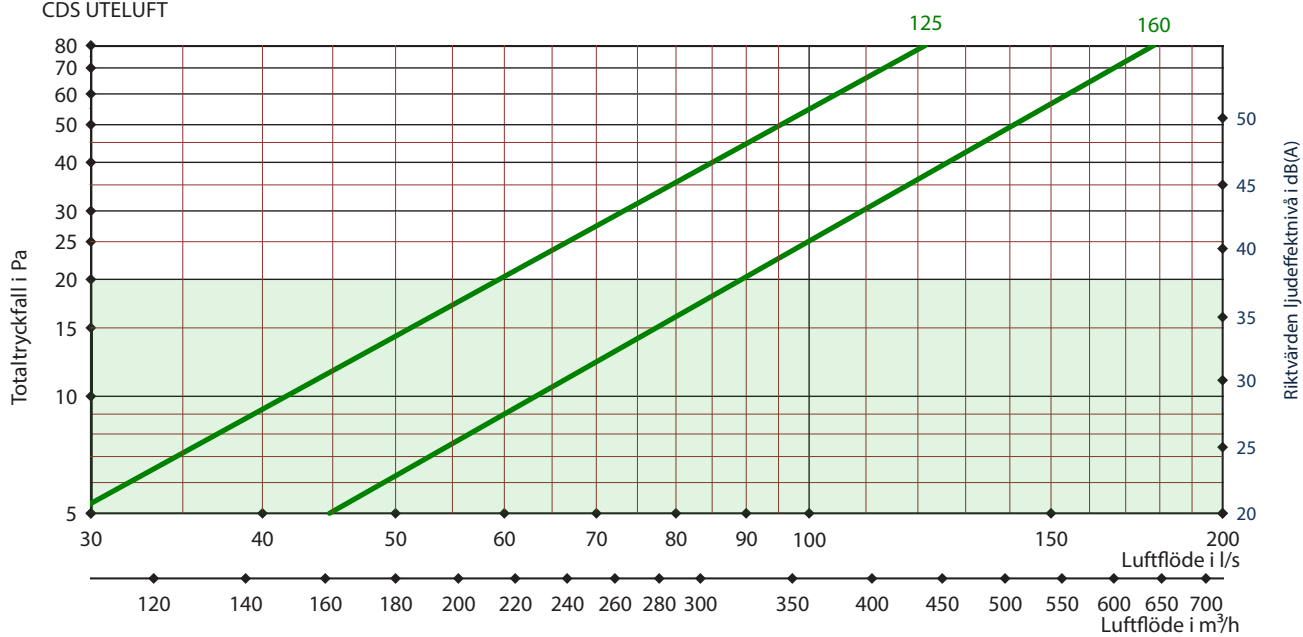
För håltagning se B x H + 10 mm



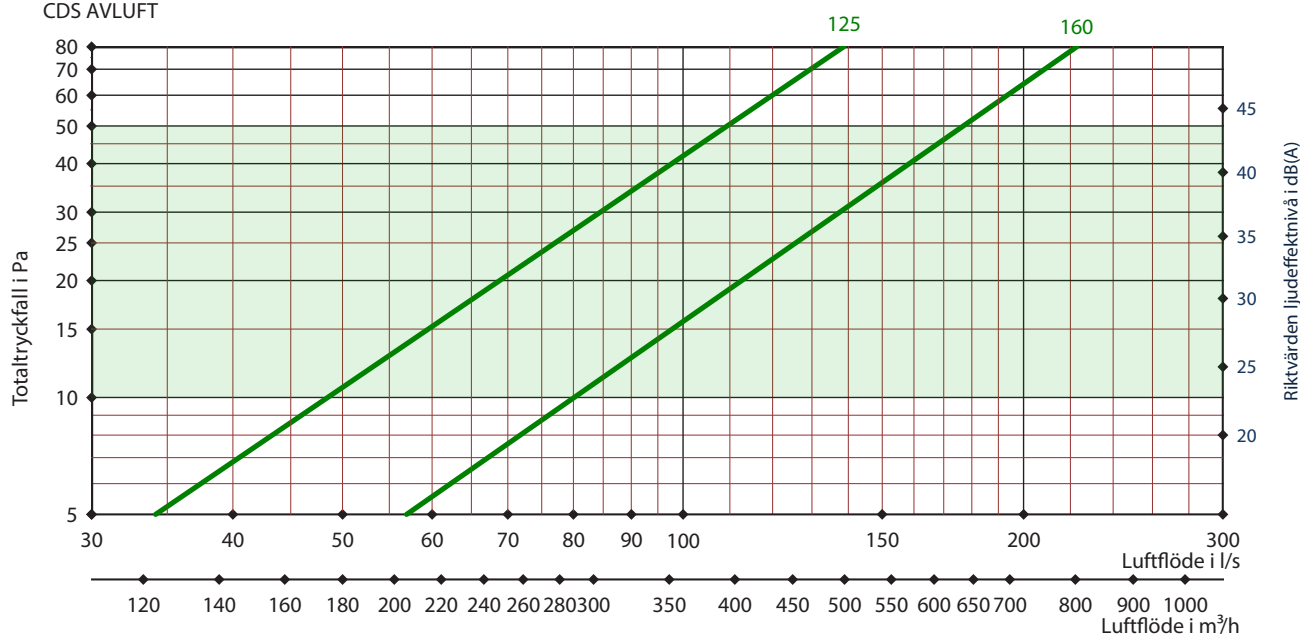
DIMENSIONERING

Angivna data är riktvärden

CDS UTELUFT



CDS AVLUFT



Grönmarkerat område innebär ett bra energival. 

Monteringsanvisning:

Gäller för ABC-CDS

1. Håltagning i vägg sker enligt måttabell + 10 mm.
Dra ut spirokanalerna för avluft respektive uteluft
och anslut vägghuven till utelufts och avluftskanalen.
Genomgångshål i väggen tätas omsorgsfullt.
2. Fäst vägghuven mot fasaden på lämpligt
sätt. Täta med fogmassa eller liknande så att vatten
inte kan tränga in.

